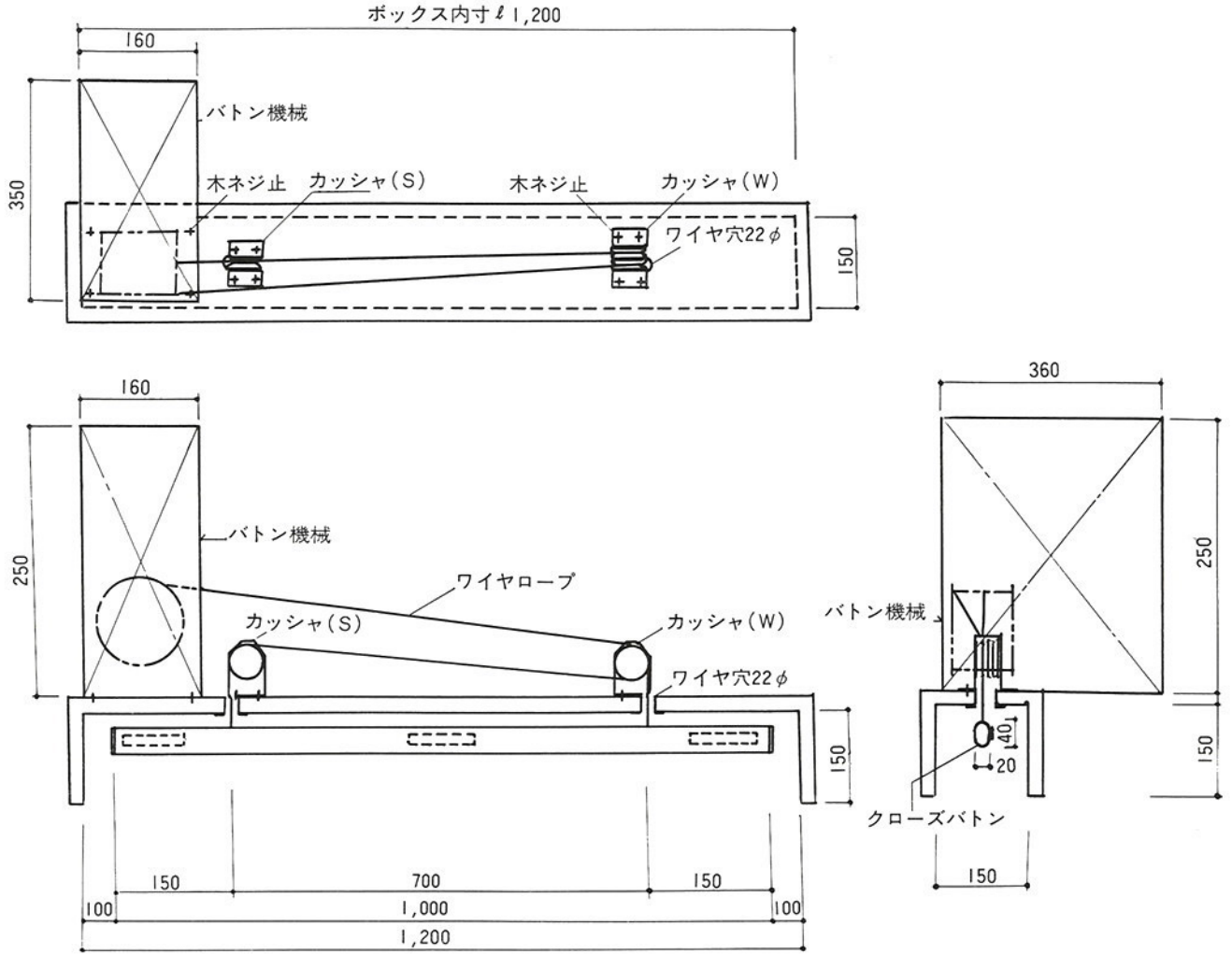
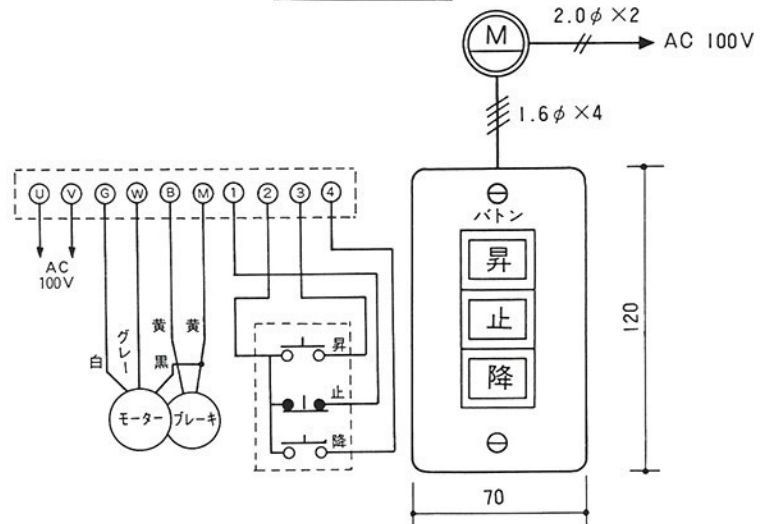




クローズボタン BKP型



結線図



BKP型電動昇降機		
单相	100V	25W B付
三相	200V	
速度		5 m min
荷重		10 kg