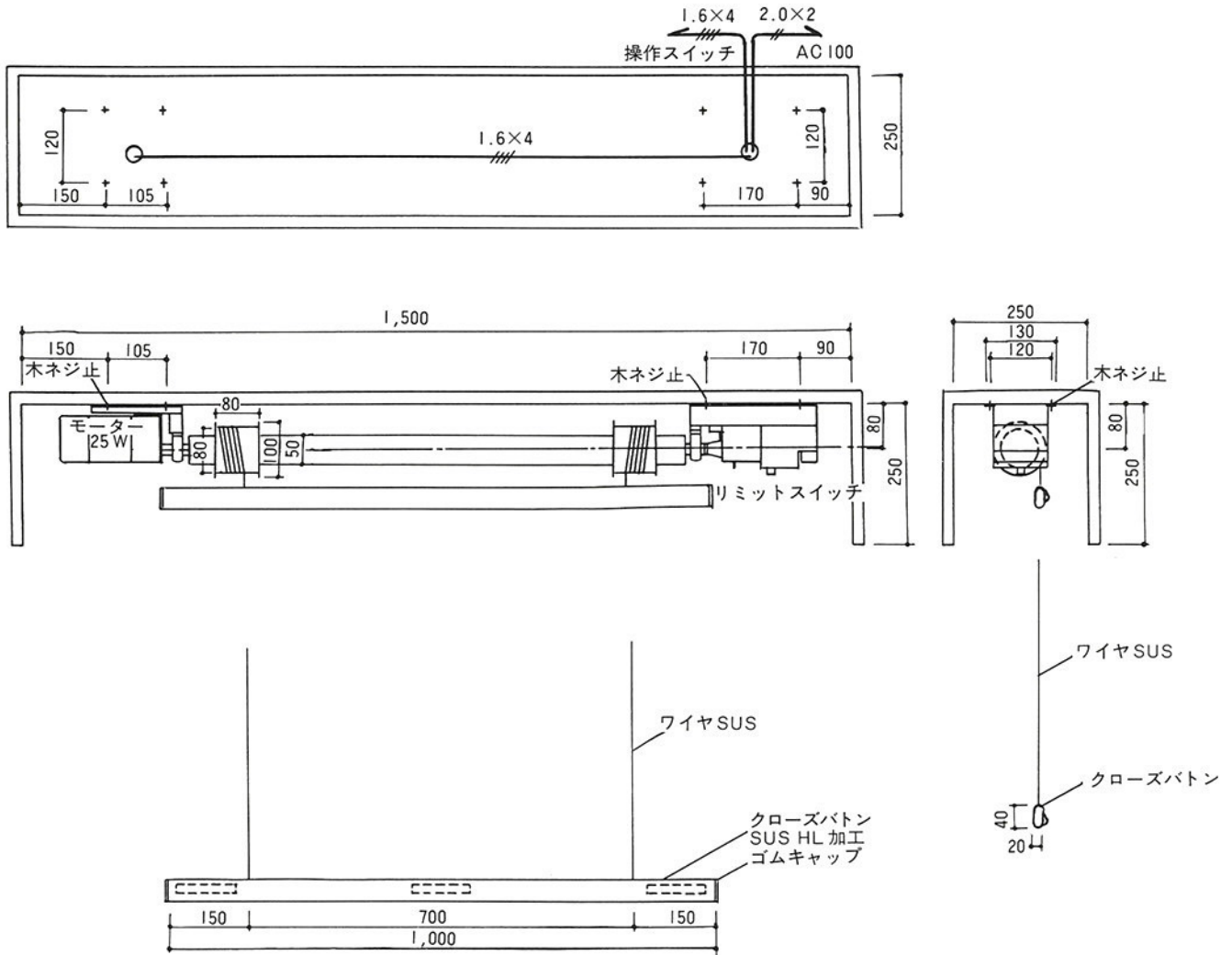
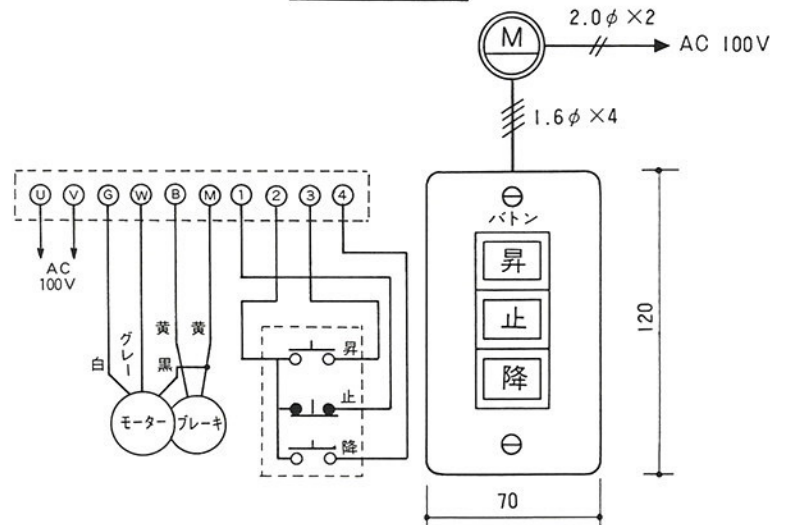




# クローズボタン BW型



## 結線図



BW型電動昇降機	
単相 100V	25W B付
三相 200V	
速度	5 m min
荷重	10 kg