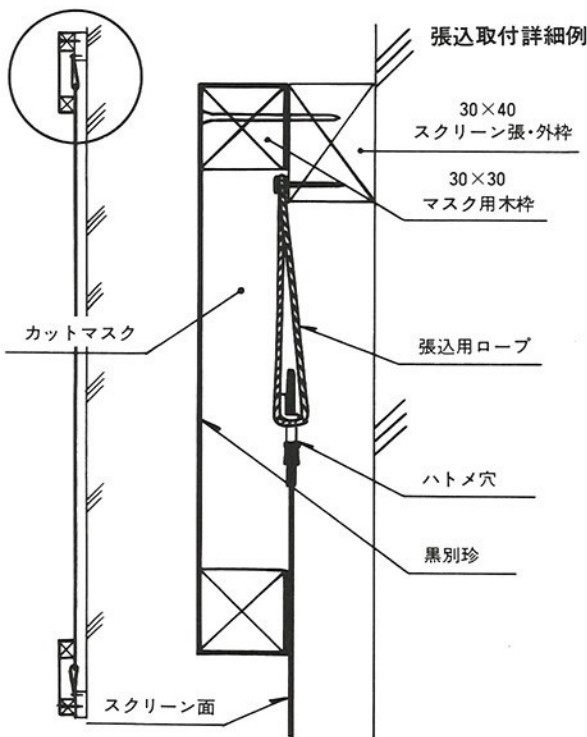
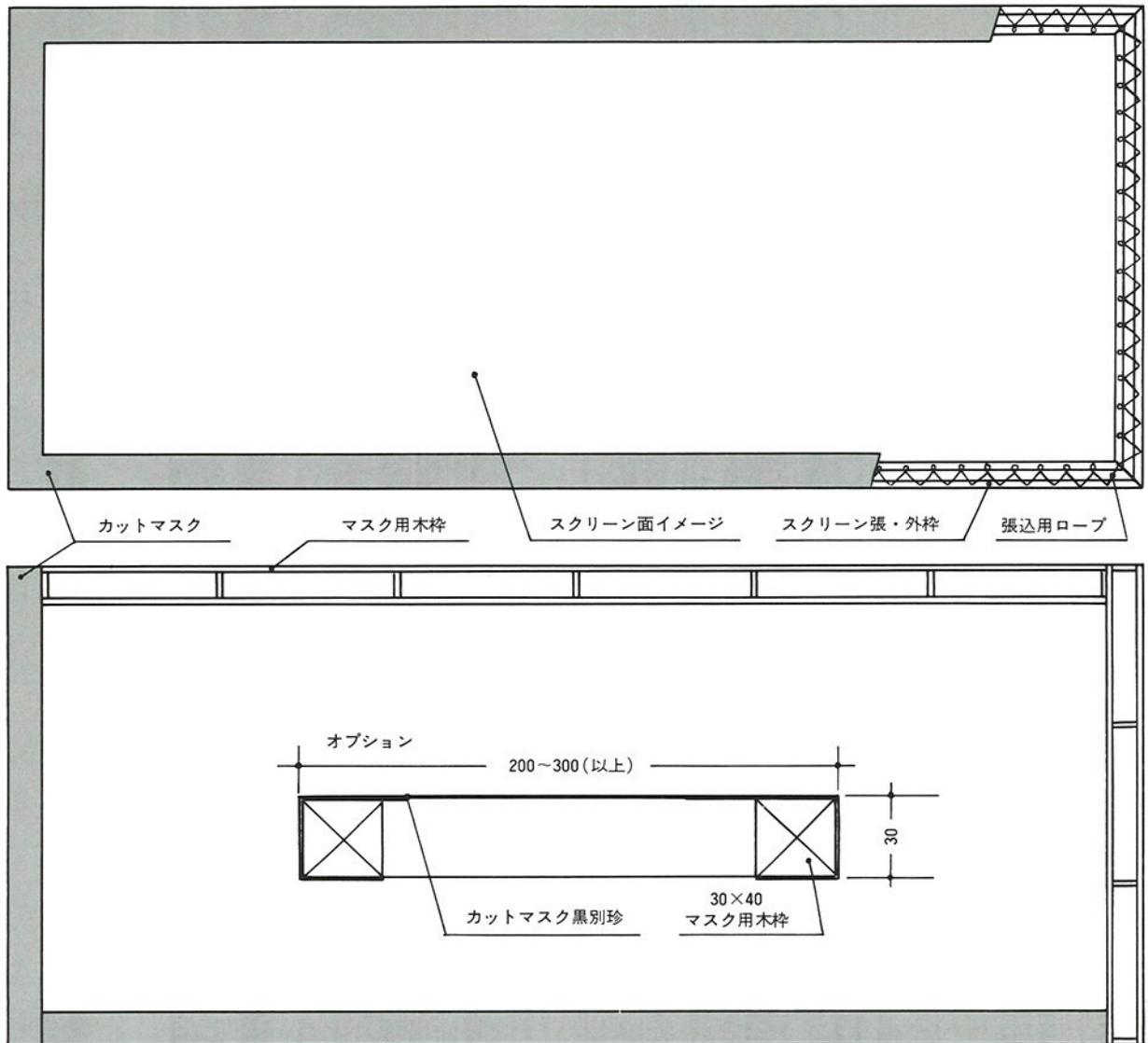




固定張込式スクリーン(ワイド)劇場・ステージ用



イメージ・サイズ	カットマスク巾	フレーム最小寸法
W 5,200× H 1,900	1 5 0 mm	W 5,300× H 2,200
6,000× 2,300	2 0 0	6,400× 2,700
7,000× 2,600	2 5 0	7,500× 3,100
8,000× 3,000	3 0 0	8,600× 3,600
9,000× 3,350	3 5 0	9,700× 4,050
10,000× 3,500	4 0 0	10,800× 4,600
12,000× 4,500	4 5 0	

上記以外の寸法もご注文に応じます。