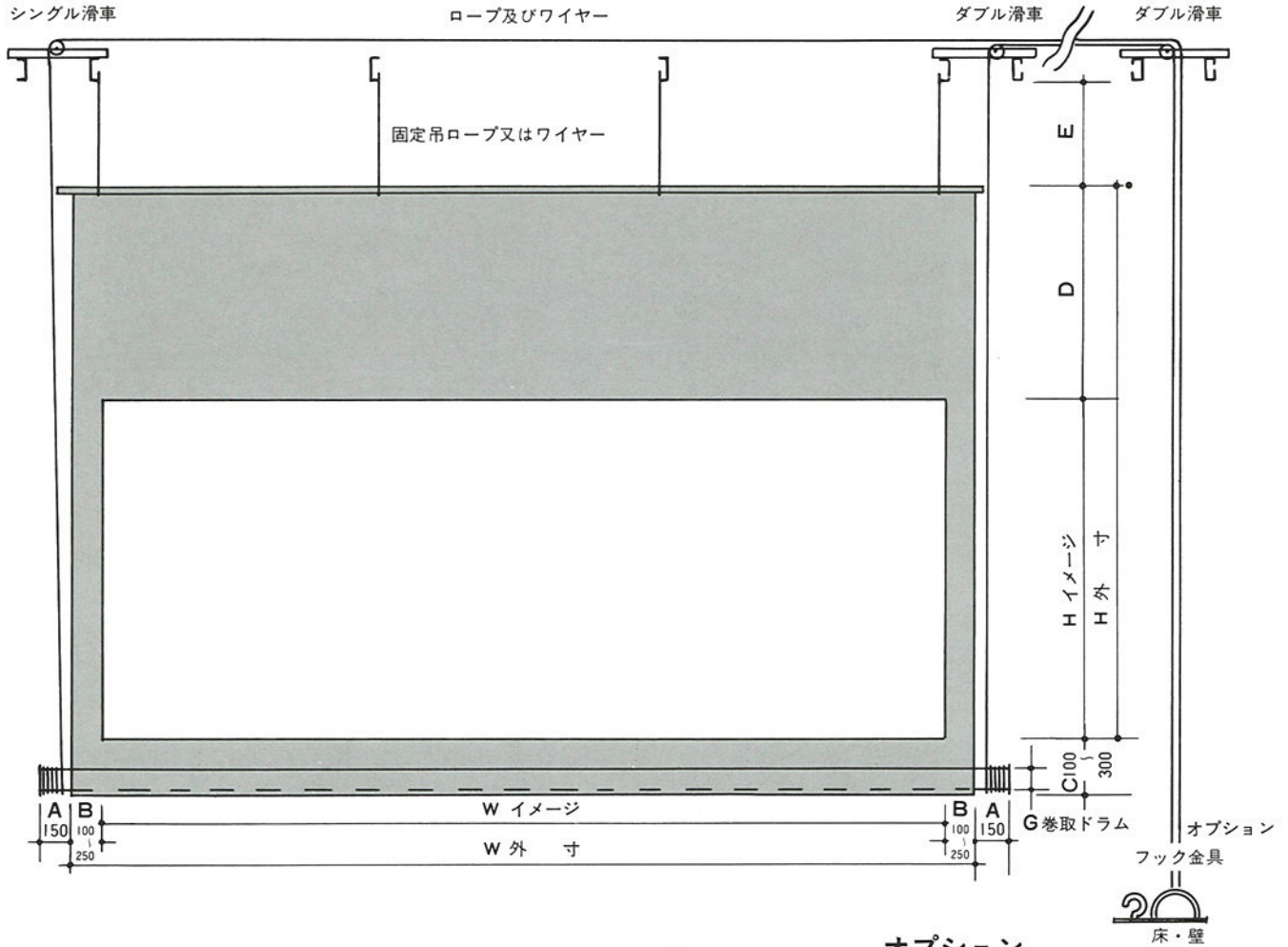




手動カシヤ巻上式詳細図

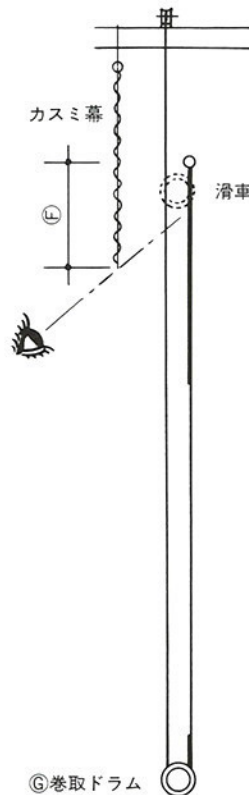


- ① ワイヤー使用の時は150%
ロープ使用の時タテの長さにより200%
- ② ③ の寸法は御希望に応じます。
- ④ ブドウ棚とステージ及びカシミ幕の寸法により異なりますので御指定下さい。
- ⑤ 固定吊ロープ又はワイヤーにて適切な位置に固定する。
- ⑥ 客席前列よりカシミ幕にて見えない位置
- ⑦ 巻取ドラム (アルミパイプ) ヨコの長さ
7 mまで80φ・9 mまで100φ、11 mまで120φ 12 mまで150φ 以上は200φ

イメージ寸法%

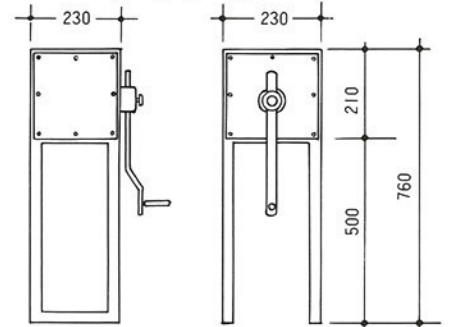
スタンダード型		ワイド型	
W	H	W	H
4,000	3,000	5,000	1,900
4,800	3,600	6,000	2,300
		7,000	2,600
		8,000	3,000
		9,000	3,350
		10,000	3,800
		12,000	4,500

上記以外の寸法も
ご注文に応じます



オプション 手動昇降機 (ウインチ)

(S-D H-100)



オプション 端末処理用

