



# 映写画面寸法表(サンライトスクリーン)

サンライトスクリーン 消防法施行規則第4条の3の防炎性能試験合格(防炎協試第B-80091号)

シネマスコープ寸法は16%, 8% 共下記寸法表のWだけを倍寸にしてください。

## ●16%

レンズ	距離 面	5m	6m	7m	8m	9m	10m	11m	12m	13m	14m	15m	16m	17m	18m	19m	20m	25m	30m	35m
		25	H	1.4m	1.7m	2.0m	2.3m	2.6m	2.9m	3.2m	3.4m	3.8m	4.0m	4.3m	4.6m	4.9m	5.1m	5.5m	5.7m	7.2m
	W	1.9	2.3	2.7	3.0	3.5	3.8	4.3	4.6	5.0	5.3	5.8	6.1	6.5	7.0	7.3	7.6	9.6	11.5	13.5
38	H	0.9	1.1	1.4	1.5	1.7	1.9	2.0	2.3	2.4	2.6	2.9	3.0	3.2	3.4	3.6	3.8	4.7	5.7	6.6
	W	1.2	1.5	1.9	2.0	2.3	2.5	2.7	3.0	3.2	3.5	3.8	4.0	4.3	4.6	4.8	5.0	6.3	7.6	8.9
50	H	0.7	0.8	1.0	1.1	1.3	1.4	1.6	1.7	1.9	2.0	2.2	2.3	2.4	2.6	2.7	2.9	3.6	4.3	5.0
	W	0.9	1.1	1.3	1.5	1.7	1.9	2.1	2.3	2.5	2.7	2.9	3.0	3.2	3.5	3.6	3.8	4.8	5.8	6.7
65	H	0.6	0.7	0.8	0.9	1.0	1.1	1.3	1.4	1.5	1.6	1.7	1.8	1.9	2.0	2.2	2.3	2.9	3.4	4.0
	W	0.7	0.9	1.0	1.2	1.4	1.5	1.7	1.8	2.0	2.1	2.3	2.4	2.6	2.7	2.9	3.0	3.8	4.6	5.3
75	H	0.5	0.6	0.7	0.8	0.9	1.0	1.0	1.1	1.2	1.4	1.4	1.5	1.6	1.7	1.8	1.9	2.4	2.9	3.3
	W	0.6	0.7	0.9	1.0	1.2	1.3	1.4	1.5	1.6	1.8	1.9	2.0	2.2	2.3	2.4	2.5	3.2	3.8	4.4

## ●8%

レンズ	距離 面	3m	5m	10m	15m
		20%	H	0.49m	0.81m
	W	0.65	1.10	2.20	3.30
25%	H	0.39	0.65	1.30	2.00
	W	0.52	0.87	1.70	2.60

## ●スライド

スライド	レンズ	距離 面	3m	5m	10m	15m	20m
			6×6判	130%	H	1.2m	1.9m
		W	1.2	1.9	3.8	5.8	7.3
ライカ判	130%	H	0.5	0.9	1.8	2.7	3.6
		W	0.7	1.2	2.5	3.7	5.0
シネ判	130%	H	0.4	0.7	1.3	2.0	2.7
		W	0.5	0.9	1.8	2.7	3.6

尚、上記寸法外にも別注製作もいたしております。

## イメージ寸法算出方法

ℓ : 映写距離

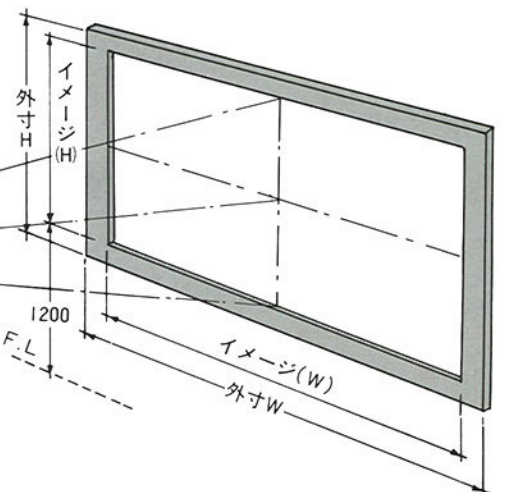
D : レンズの焦点距離(m/m)(インチ)

Ws : スタンダードイメージ巾(m/m)

Wc : シネスコイメージ巾(m/m)

Hs : スタンダードイメージ高さ(m/m)

Hc : シネスコイメージ高さ(m/m)



### 16%映写機

イメージ寸法  $H_s(H_c) = \frac{7.21}{D} \ell$

$W_s = \frac{9.65}{D} \ell \approx 1.34H_s$

$W_c = 2.66H_c$

D = 25, 38, 50, 65, 75(m/m)

### 35%映写機

イメージ寸法  $H_s = \frac{0.6}{D} \ell$

$W_s = 1.37H_s$

$H_c = \frac{0.715}{D} \ell$

$W_c = 2.35H_c$

D = 2, 2.5, 3, 3.5, 4, 4.5, 5, 5.5, 6, 6.5(インチ)